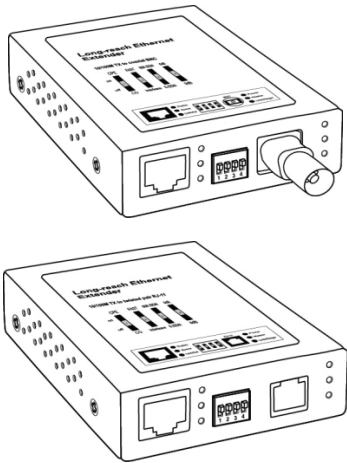




Przedłużacz dalekiego zasięgu Ethernet 10/100Base-Tx BNC/RJ11



Podręcznik użytkownika DN-82040 · DN-82050

Wstęp

Przedłużacz dalekiego zasięgu Ethernet z jednym portem Ethernet (1 złącze RJ-45) i jednym portem VDSL, 1 złącze RJ-11 / BNC. Jest to modem pomostowy zawierający techniki Ethernet i VDSL dla rozszerzenia Ethernet poprzez jedną parę przewodów linii telefonicznej z użyciem sygnału VDSL. Prędkość transmisji aż do 100/60 Mbps (lub 90/90 Mbps w transmisji synchronicznej) z zasięgiem do 300m i 40/10 Mbps dla połączeń o długości 1km zapewnia ultra-wysoką wydajność wszechobecnej sieci linii telefonicznej. Rozwiązanie Plug and Play redukuje do minimum czas i koszty instalacji, pozwalając na transmisję wideo i danych w tej samej parze przewodów telefonicznych, bez zakłóceń.

Jeden przełącznik DIP przełącza konfigurację, produkt obejmuje siedzibę CO (Central Office - biuro centrali) i siedzibę CPE (Customer Premise Equipment - urządzenia abonenckie). Obsługa dalekich zasięgów sprawia, że przedłużacz jest idealnym rozwiązaniem dla zastosowań FTTx (światłowód do budynku, światłowód do kampusu lub światłowód do domu). Obsługuje szerokie pasmo VDSL2, poprzez istniejące linie telefoniczne "ostatniej mili", od dostawcy usług ISP / Telecom, poprzez światłowody do budynku i mieszkania klienta.

Główne cechy

- ◆ 1 w pełni duplexowe łącze VDSL poprzez złącze RJ-11 / BNC
- ◆ Do wyboru tryb CO i CPE
- ◆ Do wyboru tryb szybki i z przeplotem
- ◆ Do wyboru margines docelowego marginesu stosunku sygnał / szum.
- ◆ Zgodny z normami ETSI, ITU i ANSI

Płyta czołowa (LEDy)

Wskaźniki LED

LED	Status	Opis
Dupleks	Włączony	Port RJ 45 w pełni duplexowy
	Wyłączony	Port RJ 45 w pół duplexowy
Prędkość	Włączony	Podłączenie RJ 45 przy 100M
	wyłączone	Podłączenie RJ 45 przy 10M
Łącze / Aktywn.	Włączony	Port RJ 45 port jest podłączony
	Migocze	Port RJ 45, dane są nadawane lub odbierane
Zasilanie	Włączony	Zasilanie jest włączone.
	Wyłączony	Zasilanie jest wyłączone.
CO	Włączony	Pracuje jako nadrzędny w rdzeniu ośrodka
	wyłączone	Pracuje jako CPE na brzegu siedziby
Negocjacja / Aktywn.	Migocze	Negocjacja
	Włączony	Łącze jest podłączone
	Migotanie	Dane aktywne

Przełączniki DIP konfiguracja trybu

DIP	1	2	3	4
Włączony	CO	Szybki	998ISDN	6dB
Wyłączony	CPE	Z przeplotem	Symetryczny	9dB

- ◆ Nóżka 1 Wybór trybu CPE lub CO
- ◆ Nóżka 2 Wybór trybu przeplotu lub trybu szybkiego.
- ◆ Nóżka 3 Tryb symetrycznego ISDN lub trybu 998 ISDN
- ◆ Nóżka 4 Wybór stosunku sygnał/szum jako 9dB lub 6dB

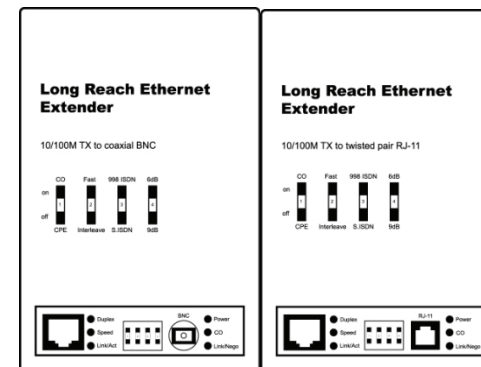
Zawartość pakietu

Przed rozpoczęciem instalacji przełącznika, proszę sprawdzić czy pakiet zawiera następujące pozycje:

- ◆ Jeden Przedłużacz dalekiego zasięgu Ethernet
- ◆ Jeden Zasilacz
- ◆ Jeden Podręcznik użytkownika

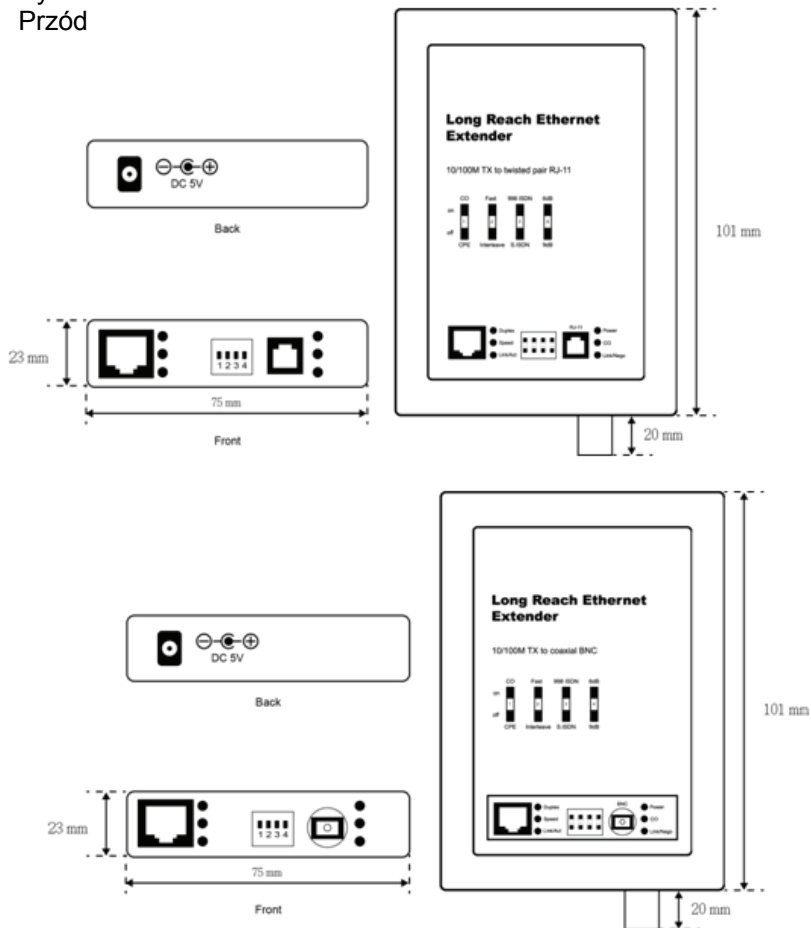


Uwaga: Jeśli brak jest jakiejś pozycji lub jest uszkodzona, to proszę zwrócić się do lokalnego dostawcy z prośbą o uzupełnienie.



Mechaniczne

Tył
Przód



Dane techniczne

Normy	IEEE802.3 10Base-T IEEE802.3u 100Base-TX IEEE802.3x w pełni duplex ETSI ITU ANSI W pełni zgodny z ITU-T G.993.1 (VDSL)
Interfejs	Zgodny z G.997.1 Telefoniczne gniazdo żeńskie RJ-11 lub BNC dla kabla współosiowego Żeńskie gniazdo RJ-45 Ethernet
Metoda przełączania	Zapamiętaj i przekaż
Wskaźniki LED	Dupleks Prędkość Łącze / Aktywn. Zasilanie Główny Łącze / Negocjacja
Moc wejściowa	DC 5V/2A
Wymiary	102 × 75 × 23 mm (Długość x Szer. x Wys.)
Ciężar	0,28 kg
Temperatura pracy	0 do 45°C
Temperatura przechowywania	-20 do 90°C
Wilgotność	10 do 90% (bez kondensacji)
Certyfikaty	FCC Klasa B, CE

Ostrzeżenie FCC

Urządzenie zostało przetestowane i została stwierdzona jego zgodność z ograniczeniami urządzeń cyfrowych klasy A zgodnie z częścią 2 i 15 norm FCC. Ograniczenia zostały wprowadzone dla zabezpieczenia przed szkodliwymi zakłóceniami w trakcie pracy sprzętu w środowiskach handlowych. To urządzenie generuje i promieniuje energią elektromagnetyczną częstotliwości radiowych i jeśli nie jest zainstalowane i użytkowane zgodnie z podręcznikiem użytkownika, może powodować zakłócenia, wobec których wymaga się od użytkownika, by je usunął na własny koszt.

Ostrzeżenie CE

Jest to produkt klasy A. W środowisku domowym, ten produkt może powodować zakłócenia radiowe, wobec których wymaga się od użytkownika, by podjął odpowiednie środki.